

geniumSchwank

A világ első hidrogénüzemű
csarnokfűtése

Multinacionális családi vállalkozásként a Schwank személyre szabott komplett megoldásokat kínál kereskedelmi és ipari és épületgépészeti rendszerekhez.

Már 90 éve elismert vezető vállalatnak számítunk az energia-hatékony megoldások terén.



geniumSchwank – A jövőt formáljuk a hidrogénnel

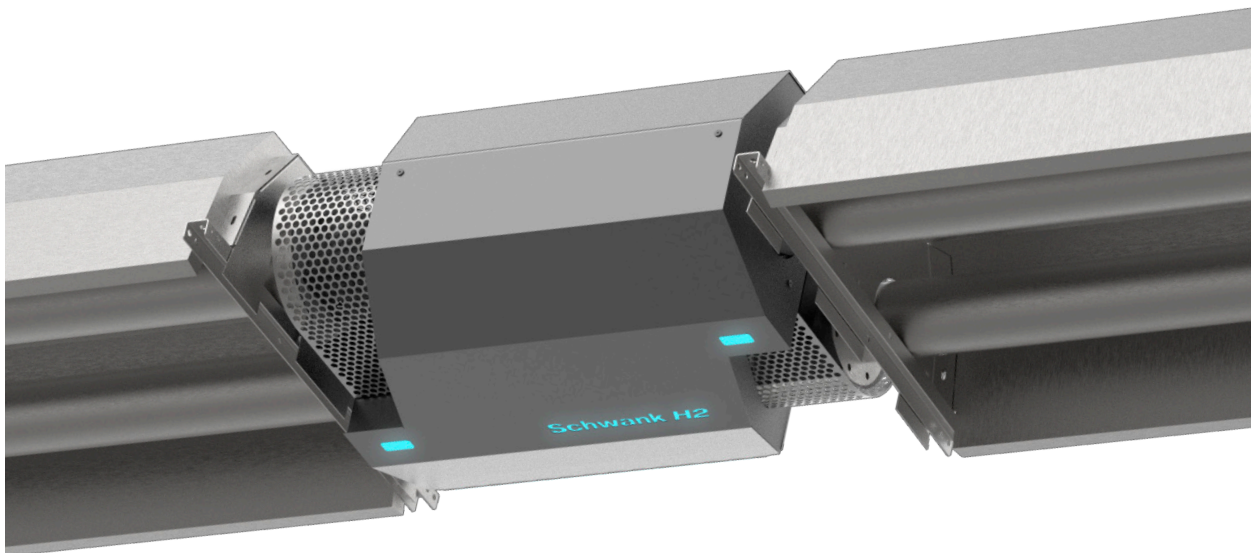
Továbbra is a legfontosabb célunk, hogy a minőséghez maximális hatékonyság párosuljon. Öt évnyi fejlesztés után büszkén mutatjuk be a geniumSchwankot, a világ első 100%-ban hidrogénalapú csarnokfűtését. Ez a szabadalmaztatott kialakítású égővel felszerelt csarnokfűtés a multigáz-megközelítésnek köszönhetően különleges hibrid megoldást kínál. Élvonalbeli technológiája tervezési biztonságot nyújt a befektetőknek és a tulajdonosoknak egyaránt, különösen a fosszilis tüzelőanyagokról a megújuló energiára való átállás időszakában.

Ma még 100% földgáz, holnap már 100% hidrogén

Mivel a hidrogén jelenleg még nem mindenhol elérhető, ezért a geniumSchwank berendezés földgázzal vagy PB-gázzal is üzemeltethető. Néhány egyszerű beállítás és kalibrálás után pedig könnyen átállítható hidrogénüzemre. A piacon kapható más megoldások legfeljebb csak 20%-os hidrogéntartalommal képesek működni. Ezzel szemben a geniumSchwank olyan fenntartható, hosszú távú tervezési biztonságot kínál, amelyet egyetlen más csarnokfűtési rendszer sem tud nyújtani

Intelligens, fenntartható, Schwank

Az infravörös csarnokfűtés globális piacvezető vállalatoként és az épületgépészeti rendszerek megbízható szolgáltatójaként folyamatos innovációra törekszünk. Klímasemleges megoldásokat kínálunk kereskedelmi és ipari alkalmazásokhoz – kezdve az egyedi fűtőberendezésektől a komplex kulcsrakész megoldásokig, beleértve a teljes épületfelüyeleti rendszereket is.



MADE IN GERMANY

Megérkezett a jövő csarnokfűtése

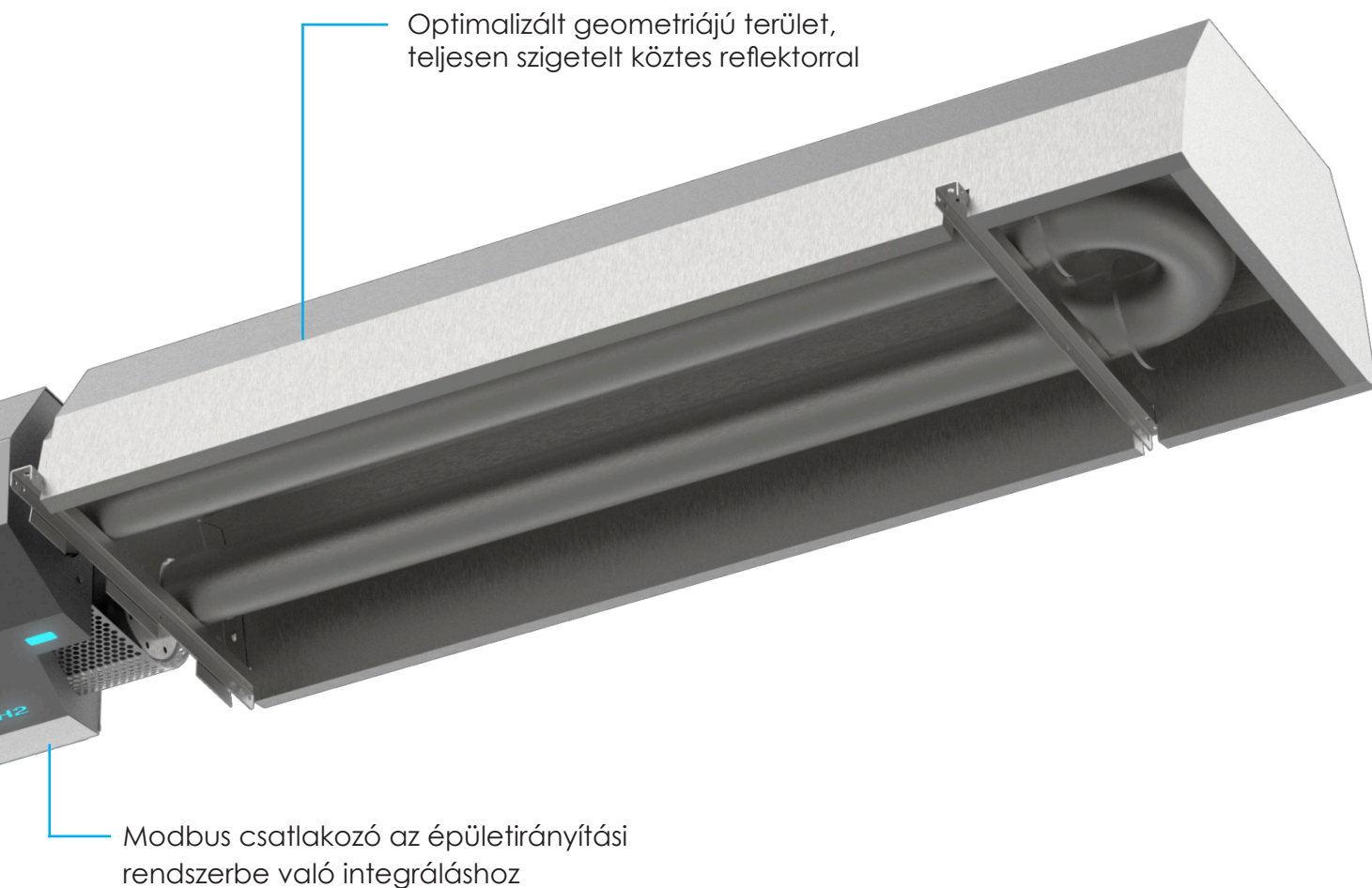
Többféle gázzal (100%-os hidrogénnel, földgázzal vagy PB gázzal) is működő, szabadalmaztatott égőfej



Magas hőmérsékletnek ellenálló, kalorigált rozsdamentes acélból készült égőcső

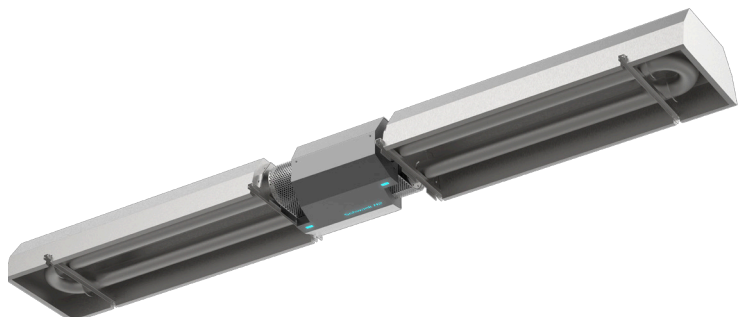
Új. 100% hidrogén.





Forradalmian újszerű infravörös fűtés

Ez a hatékony és megbízható infravörös fűtési technológia forradalmasítja az ipari épületek fűtését. A fűtés már nem csupán az épület tartozéka, hanem a fenntarthatóság és az energiaáramlás-kezelés szerves része. A (CO₂-mentes) klímasemlegességbe, a megújuló energiákba és a rugalmasságba való hosszú távú befektetés révén a geniumSchwank a zöld fűtési technológiák élvonalába tartozik. A geniumSchwank berendezések 15–57 kW közötti teljesítménnyel és 4–13 méter közötti hosszúságban kaphatók.



MADE IN GERMANY

Min. csatlakozási nyomás

	15 - 57 kW
Földgáz H	15 mbar
Földgáz L	20 mbar
Propán	40 mbar
Hidrogén	40 mbar



Előnyök az Ön számára:

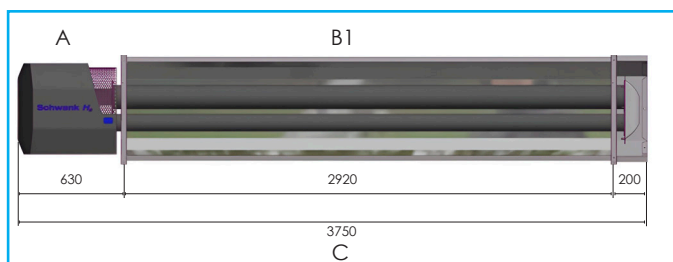
- Többféle gázzal használható: fosszilis tüzelőanyagokról (földgáz vagy PB gáz) átállítható hidrogénre
- 99%-os szezonális hatásfok*
- Nagy hővisszaverő képességű FERAN reflektor
- Teljesen szigetelt reflektorház a konvekciós hővesztés minimalizálása érdekében
- Egyedülálló geometriájú reflektor (95%-os emissziós képesség)
- 75 és 100% között modulálható, igazodva a szezonális hőigényhez
- ModBus rendszer az optimalizált szabályozhatóság és csatlakoztathatóság érdekében

Műszaki adatok

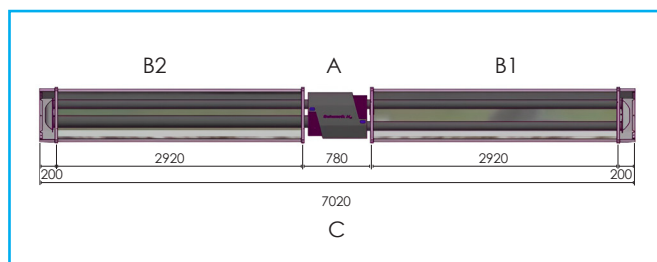
	315	320	630	635	950	960
Névleges hőterhelés (kW), Hi	15,0	20,0	27,0	35,0	48,0	57,0
Minimális hőterhelés (kW), Hi	11,5	15,0	20,5	26,5	36,0	43,0
Termikus hatásfok, Hi (%), max. terhelés	94,3	93,6	94,8	93,1	93,9	93,1
Termikus hatásfok részterhelés esetén	96,1	95,5	96,0	95,3	95,6	95,4
Sugárzási tényező, Hi (%), részteljesítmény	81,9	82,0	81,1	82,2	82,0	81,5
Sugárzási tényező, Hi (%), névleges teljesítmény	80,6	80,8	80,0	80,3	81,1	80,7
Szezonális hatásfok (%)	97,3	97,3	98,9	98,9	97,6	97,6

* a DVGW tesztlaboratóriumában (635) a DIN EN 416 szabvány szerint mérve

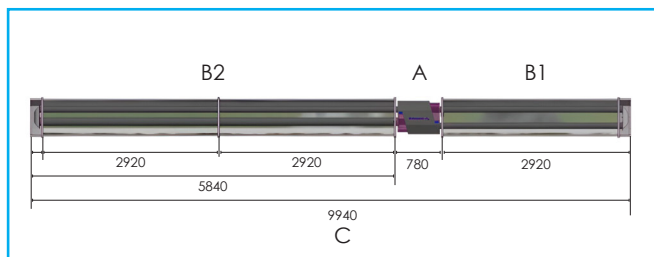
A geniumSchwank 315/320 méretei



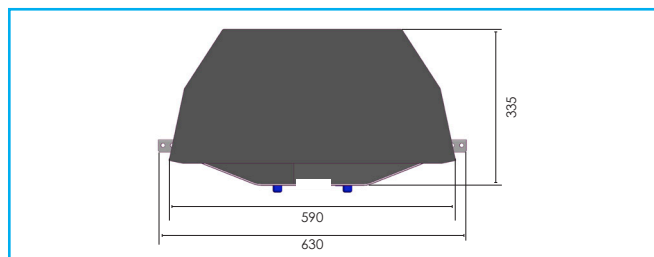
A geniumSchwank 630/635 méretei



A geniumSchwank 950/960 méretei



A geniumSchwank méretei



Méretek	315	320	630	635	950	960
A (mm)	630		780		780	
B1 (mm)	2920		2920		2920	
B2 (mm)			2920		5840	
C (mm)	3750		7020		9940	
Súly (kg)	110		232		285	

	315	320	630	635	950	960
Névleges hőterhelés (kW)	15,0	20,0	27,0	35,0	48,0	57,0
Gázfogyasztás – földgáz H/ G 23 (m3/h)*	1,50	2,00	2,80	3,51	4,81	5,70
Gázfogyasztás – földgáz G / G 25 (m3/h)**	1,75	2,33	3,27	4,08	5,60	6,65
Gázfogyasztás – propángáz / G 31 (kg/h)***	1,17	1,56	2,18	2,72	3,73	4,43
Gázfogyasztás – hidrogén (m3/h)*****	5,0	6,7	9,0	11,7	16,0	19,0
Max. gázfogyasztás (földgáz / propán / hidrogén)	60 mbar					
Füstgáz-csatlakozó (mm)	100					
Elektromos fogyasztás (W)	30,0	45,0	59,0	75,0	175,0	202,0
Védelmi osztály	IP 20					
Gázcsatlakozó (külső)	R 1/2"				R 3 /4"	
Elektromos csatlakozás	230 V / Hz 50 ~					

Schwank Companies Worldwide



Germany - Headquarters

Schwank GmbH

Bremerhavener Str. 43 ■ 50735 Köln
Tel.: +49-221-7176 0
info@schwank.de
www.schwank.de

Austria

Schwank Ges.m.b.H.

Hetmanekgasse 1b/3 ■ 1230 Wien
Tel.: +43-1-609 1320
office@schwank.at
www.schwank.at

Benelux

Schwank BV

Vaart 7A ■ 4206 CC Gorinchem
Tel.: +31-183 766050
schwank@schwank.nl
www.schwank.nl

China

Schwank HVAC Technology (Tianjin) Ltd. Co.

7a Jimei Industrial Park
Devel. Area ■ 300385 Tianjin
Tel.: +86-22-87975319
info@schwank.cn
www.schwank.cn

Canada

Schwank Ltd.

5285 Bradco Blvd. ■ Mississauga,
Ontario, L4W 2A6
Tel.: +1-877-446 3727
csr@schwankgroup.com
www.schwankgroup.com

Czech Republic

Schwank CZ, s.r.o.

Nám. Republiky 1 ■ 614 00 Brno
Tel.: +420-545-211 530
info@schwank.cz
www.schwank.cz

Hungary

Seidl és Társa Kft

Budaörsi út 46 ■ 1118 Budapest
Tel.: +36-30 609 5106
office@schwank.hu
www.schwank.hu

Poland

Schwank Polska Sp. z o.o.

ul. Krańcowa 65 ■ 62-081 Przeźmierowo
Tel.: +48-32-201 05 58
info@schwank.pl
www.schwank.pl

Romania

Schwank SRL

bd. 9 Mai nr. 21 bl. B11/43-44 ■
610127 Piatra Neamt
Tel.: +40-233-22 69 66
schwank@schwank.ro
www.schwank.ro

Slovak Republic

Schwank s.r.o.

Vajnorská 100/B ■ 831 04 Bratislava
Tel.: +421-94-895 9535
info@schwank.sk
www.schwank.sk

United Kingdom

Schwank Ltd.

Unit D2, Armthorpe Business Park
Durham Lane ■ Doncaster DN3 3DY
Tel.: +44-20-86413900
sales@schwank.co.uk
www.schwank.co.uk

USA

Schwank USA, Inc.

2 Schwank Way ■ Waynesboro, GA 30830
Tel.: +1-877-446 3727
csr@schwankgroup.com
www.schwankgroup.com